

# Perancangan Alat Bantu Pada Proses Pelubangan Mesin *Milling* Menggunakan Metode *Design Thinking* dan Kaizen di Industri Mebel XYZ

Maulidan Mirza Tsany Ghozali<sup>\*1)</sup>, Mikail Naufal Kemal<sup>2)</sup>, Muhammad Rafi Nur Iman<sup>3)</sup>,  
Joevanka Amanda Harijanto<sup>4)</sup>, dan Caesar Rifqi Ardana<sup>5)</sup>

<sup>1), 2), 3), 4), 5)</sup>Program Studi Teknik Industri, Fakultas Teknik, Universitas Sebelas Maret, Jl. Ir. Sutami No.  
36, Kentingan, Jebres, Surakarta, 57126, Indonesia

Email: [mirzagozali@student.uns.ac.id](mailto:mirzagozali@student.uns.ac.id), [mikimikail@student.uns.ac.id](mailto:mikimikail@student.uns.ac.id),  
[muhammadrafinuriman@student.uns.ac.id](mailto:muhammadrafinuriman@student.uns.ac.id), [joevankaamanda@student.uns.ac.id](mailto:joevankaamanda@student.uns.ac.id),  
[caesar.rifqi07@student.uns.ac.id](mailto:caesar.rifqi07@student.uns.ac.id)

## ABSTRAK

*Jig* dan *fixture* membantu individu melakukan pengerjaan mesin dalam rangkaian proses manufaktur, seperti pembuatan lubang produk kayu pada proses *woodworking*. Industri Mebel XYZ mengalami kendala dalam pengerjaan produk kayu, yaitu hasil pelubangan proses *milling* produk yang tidak presisi. Penelitian ini bertujuan untuk membuat desain *jig* yang lebih fleksibel dan sesuai dengan kebutuhan operator dalam melakukan proses *milling* untuk menghasilkan lubang yang presisi. Metode yang digunakan adalah metode *design thinking* dan kaizen. Hasil yang didapatkan adalah desain *milling machine jig* yang dibuat menggunakan *software* Autodesk Fusion 360. Pembuatan desain *milling machine jig* dapat membantu operator lebih mudah dalam membuat lubang yang lebih presisi ketika proses *milling* dan menghasilkan produk yang sesuai dengan spesifikasi.

**Kata kunci:** *Design Thinking*, *Jig*, Kaizen, *Milling*, Presisi

## 1. Pendahuluan

*Jig* dan *fixture* merupakan perangkat yang membantu individu dalam pengerjaan mesin (Gameros *et al.*, 2017). Dalam produksi, *jig* sering digunakan dalam proses pemotongan atau pembentukan, seperti pembuatan atau perluasan lubang. Menurut Prassetiyo *et al* (2016), *jig* berfungsi sebagai alat utama untuk mengarahkan mata pahat pada benda kerja sesuai dengan operasi yang diinginkan. Alat bantu ini juga sering digunakan dalam proses produksi seperti proses pembuatan barang dari kayu atau disebut dengan *woodworking*. Proses ini memerlukan tingkat presisi tinggi sehingga kontrol dari gerakan alat potong sangat diperlukan.

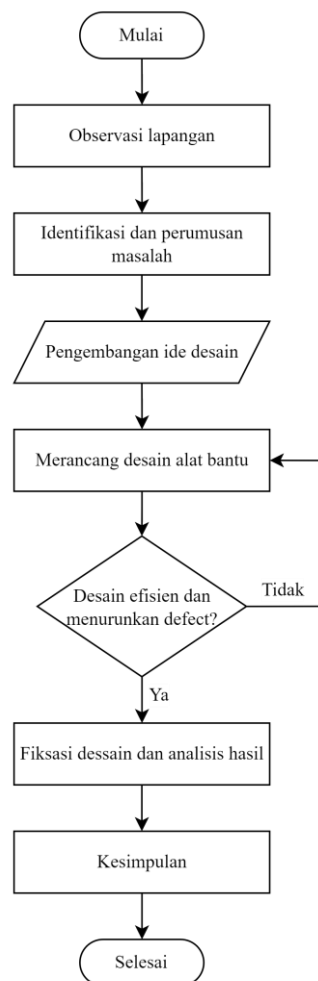
Berdasarkan survei dan pengamatan yang dilakukan pada Industri Mebel XYZ, ditemukan kendala yang kerap terjadi pada pengerjaan produk kayu oleh operator. Dalam proses pengerjaan kayu, operator sering mengalami kendala saat melakukan pemotongan atau pelubangan yang menyebabkan hasil *woodworking* kurang presisi. Lubang pada produk yang tidak presisi terjadi akibat kurangnya kemampuan *fixture* dalam menahan objek untuk tetap pada posisi yang diinginkan oleh operator. Desain *jig* yang kurang sesuai dengan bentuk dan ukuran objek yang akan dilubangi menjadi penyebab ketidakpresisian lubang yang dihasilkan. Selain hasil pengerjaan yang tidak sesuai dengan spesifikasi yang diminta, penurunan efisiensi produksi terjadi karena operator harus menghabiskan waktu untuk mengatur ulang posisi objek.

Masalah utama yang dianalisis adalah penyebab ketidakpresisian hasil lubang ketika proses *milling* dilakukan, yaitu desain *jig* yang kurang sesuai dan fleksibel dengan kebutuhan operator dalam melakukan proses *milling*. Oleh karena itu, *jig* dibutuhkan untuk membantu dan memudahkan pekerjaan operator. Penelitian ini bertujuan untuk membuat desain *milling machine jig* yang dapat membantu operator industri mebel dalam melakukan proses *milling*,

sehingga dapat dihasilkan lubang yang presisi sesuai dengan rancangan spesifikasi desain yang diminta. Dengan adanya *milling machine jig* yang didesain lebih fleksibel sesuai dengan kebutuhan pengerjaan, operator akan lebih mudah membuat lubang yang lebih presisi ketika proses *milling* dan menghasilkan produk perusahaan yang sesuai dengan spesifikasi.

## 2. Metode

Penelitian ini diawali dengan melakukan pengamatan secara langsung di Industri Mebel XYZ. Pengamatan secara langsung bertujuan untuk menemukan masalah pada produksi. Permasalahan yang ditemukan berupa adanya ketidakpresisian saat membuat lubang pada produk karena kurangnya kemampuan *fixture* dalam menahan objek. Kemudian, dilanjutkan dengan perancangan desain alternatif alat bantu untuk mengurangi permasalahan yang terjadi. Dua metode pendekatan penelitian yang digunakan, yaitu *design thinking* dan *kaizen*. Metode *design thinking* digunakan untuk mengatasi masalah dengan cara memahami kebutuhan manusia yang terlibat dari segi perancangan tatap muka (Ayu dan Wijaya, 2020). Sedangkan, metode *kaizen* mendorong hasil perancangan alat bantu dapat mendukung peningkatan perbaikan yang berkesinambungan. Selanjutnya, alat bantu yang telah dirancang dilakukan uji coba di Industri Mebel XYZ untuk mengetahui seberapa besar dampak positif dari adanya perancangan alat bantu ini. Terakhir, yaitu menarik kesimpulan dari penelitian yang telah dilakukan. Berikut merupakan *flowchart* metodologi penelitian yang dilakukan.



Gambar 1. Flowchart Metodologi Penelitian

Penjelasan dari *flowchart* metodologi penelitian pada Gambar 1. sebagai berikut.

a. Observasi Lapangan (*Emphatize*)

Melakukan pengamatan secara langsung dan wawancara dengan operator terkait permasalahan yang terjadi pada Industri Mebel XYZ. Pada saat melakukan observasi langsung, dilakukan pengukuran dimensi mesin *milling* yang ada di Industri Mebel XYZ sebagai acuan untuk melakukan perancangan desain alat bantu.

b. Identifikasi dan Perumusan Masalah (*Define*)

Berdasarkan hasil sebelumnya, dilakukan pendefinisian masalah dengan tujuan memperjelas arah penelitian dan permasalahan yang akan diselesaikan.

c. Pengembangan Ide Desain (*Ideate* dan *Kaizen*)

*Brainstorming* dilakukan dalam mencari solusi yang tepat terkait bentuk alat bantu yang dapat membantu dan mengefisienkan gerakan operator. Beberapa ide usulan yang muncul akan dilakukan pengkajian lebih dalam guna mendapatkan solusi yang terbaik. Menurut Syaifullah dan Alfattah (2023), pengembangan dan perbaikan ide perlu dilakukan untuk menanggulangi adanya permasalahan yang terjadi.

d. Fiksasi Desain dan Analisis Hasil (*Prototype* dan *Test*)

Setelah melakukan *brainstorming*, didapatkan hasil rancangan ide paling efisien yang menerapkan konsep *kaizen*. Untuk membuktikan keberhasilan perancangan alat, dilakukan uji coba pada Industri Mebel XYZ.

e. Kesimpulan

Menarik kesimpulan akhir untuk mengetahui apakah alat bantu yang telah dirancang mampu menjadi solusi dari permasalahan yang ada.

### 3. Hasil dan Pembahasan

Berdasarkan metode penelitian yang digunakan, yaitu *design thinking*, terdapat 5 tahapan dari metode tersebut. Berikut merupakan penjabaran dari setiap tahap *design thinking* dalam perancangan alat bantu *milling machine jig*.

a. *Emphatize*

Tahap *emphatize* merupakan tahap dimana seorang perancang harus memahami dan mengetahui permasalahan yang terjadi dan harus diselesaikan. Pada fase ini desainer diharapkan mampu memasuki dunia pengguna, memahami cara pandang mereka terhadap permasalahan yang dihadapi (Baskoro & Haq, 2020). Langkah tersebut perlu dilakukan guna menciptakan solusi yang benar-benar diharapkan oleh pengguna. Informasi ini diperoleh melalui observasi dan wawancara langsung dengan calon pengguna. Berikut merupakan tabel pertanyaan wawancara serta simpulan dari permasalahan yang ditemui.

Tabel 1. Hasil Wawancara

No.	Pertanyaan
1.	Bagaimana proses pelubangan menggunakan mesin <i>milling</i> dilakukan?
2.	Apa saja kendala yang ditemukan saat menggunakan mesin <i>milling</i> ?
3.	Jenis cacat apa yang biasanya terjadi pada produk?

Tabel 2. Simpulan Hasil Wawancara

No.	Simpulan Hasil Wawancara
1.	Sebelum melakukan pelubangan, objek perlu diberi tanda secara manual. Objek diletakkan pada <i>table</i> dan dikunci supaya tidak bergerak. Mata bor diturunkan hingga menyentuh objek.

2.	Kurangnya kemampuan <i>fixture</i> dalam menahan objek, operator berisiko terluka saat melakukan proses operasi
3.	Bentuk lubang pada seluruh produk yang dihasilkan tidak presisi, bentuk lubang terkadang terlalu lebar dari tanda yang telah dibuat pada objek

b. *Define*

Pada tahap ini, dilakukan pengidentifikasian masalah berdasarkan wawancara yang telah dilakukan untuk mengetahui apakah keluhan dari calon pengguna terdapat masalah yang membutuhkan solusi (Widodo & Wahyuni, 2021). Hasil wawancara yang diperoleh dituangkan ke dalam bentuk *affinity map* atau *affinity diagram*. Menurut Adhitya *et al* (2022) dalam (Ayu & Wijaya, 2023), *affinity map* atau *affinity diagram* merupakan teknik yang digunakan dalam melakukan proses *user research* untuk mendapatkan berbagai macam wawasan dan juga peluang yang muncul. Berikut merupakan *affinity map* yang berisi hasil wawancara dengan calon pengguna.



Gambar 2. *Affinity Map*

Berdasarkan hasil wawancara tersebut, permasalahan yang terjadi ialah adanya *defect* pada objek, penandaan objek secara manual, dan potensi operator terluka saat proses pelubangan. *Defect* yang biasa terjadi adalah bentuk lubang yang terlalu besar atau terlalu kecil, sehingga sambungan yang dihasilkan pada objek yang akan di-*assembly* tidak kencang. Beberapa kendala yang ditemukan ini memerlukan solusi yang berfungsi untuk meningkatkan kualitas dan keamanan selama proses pelubangan.

c. *Ideate*

Pada tahapan *define* kita dapat mengetahui kebutuhan pengguna, dari kebutuhan tersebut kita akan mencari solusi untuk menyelesaikan masalah yang dihadapi oleh calon pengguna. Pada tahapan *ideate* ini kami melakukan *brainstorming* untuk menghasilkan ide yang bisa membantu calon pengguna. Dari *brainstorming* tersebut kami berhasil menemukan beberapa solusi untuk permasalahan yang dihadapi oleh calon pengguna. Pada tahap ini di dapat beberapa solusi. Permasalahan dan solusi dapat dilihat pada tabel berikut.

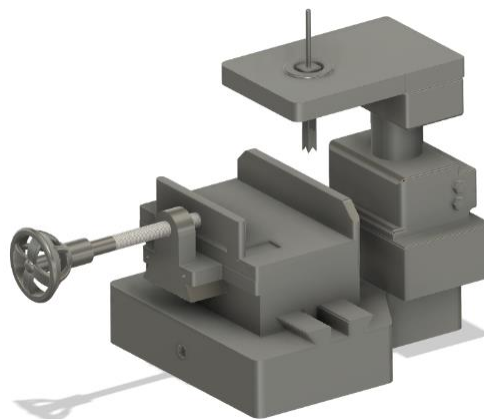
Tabel 3. Permasalahan dan Solusi

No.	Permasalahan	Solusi
1	Bentuk lubang pada seluruh produk yang dihasilkan tidak presisi	Membuat <i>fixture</i> agar pengencang tidak geser saat bor diturunkan

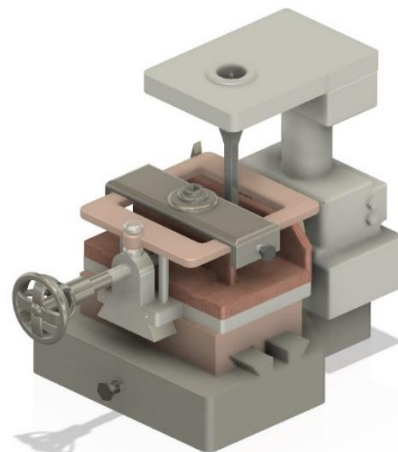
2	Bentuk lubang yang dihasilkan kadang terlalu lebar dari tanda yang telah dibuat pada objek	Menggunakan <i>jig</i> dengan pemandu bor yang presisi untuk memastikan lubang sesuai dengan tanda yang telah dibuat pada objek.
3	Sebelum melakukan pelubangan, objek perlu diberi tanda secara manual	Memberikan <i>jig</i> yang pas untuk lubang agar pengguna mudah dan tidak perlu memberi tanda secara manual
4	Operator berisiko terluka saat melakukan proses operasi	merancang dan menggunakan <i>jig</i> dan <i>fixture</i> yang aman serta menggunakan mekanisme penguncian berbasis karakuri.

d. *Prototype*

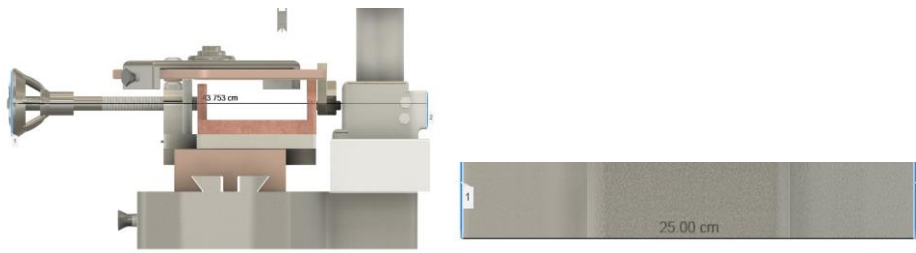
Dari permasalahan dan solusi di atas, dapat disimpulkan bahwa perancangan alat bantu berupa *jig* dan *fixture* yang menggunakan mekanisme penguncian berbasis karakuri diperlukan untuk menghindari risiko kecelakaan dan menyelesaikan permasalahan-permasalahan yang dialami oleh operator. Perancangan alat bantu *jig* dan *fixture* dapat dilihat melalui gambar di bawah ini.



Gambar 3. Desain 3D Awal Mesin Milling

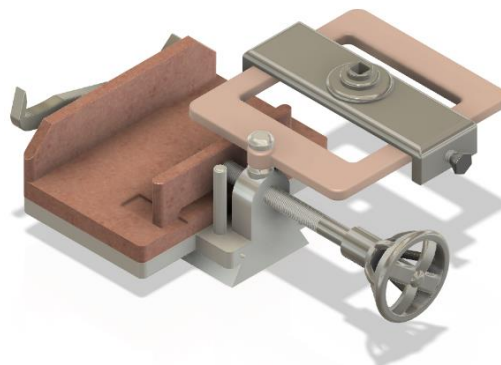


Gambar 4. Prototype Jig dan Fixture

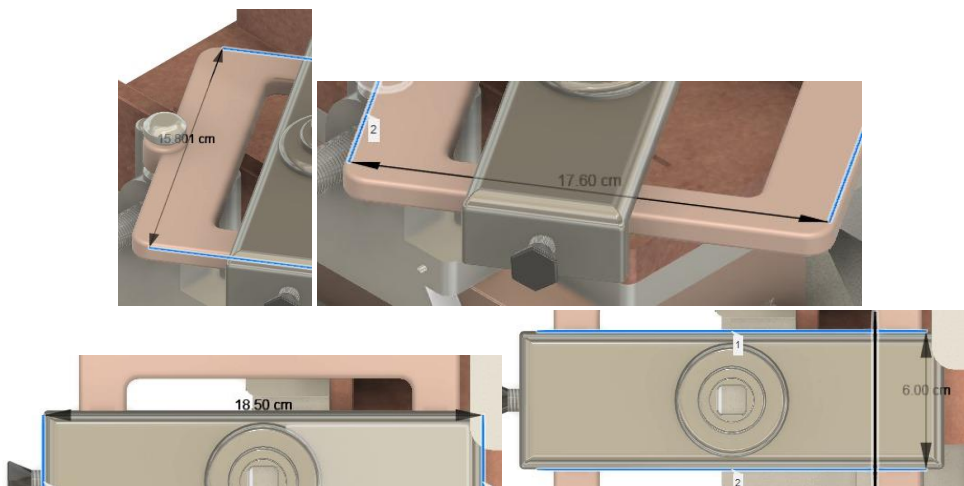


Gambar 5. Ukuran Keseluruhan

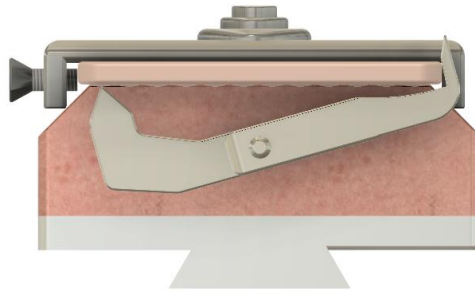
Usulan *jig* dan *fixture* yang diberikan dapat membantu operator untuk menghasilkan lubang yang presisi serta memudahkan dan meminimalkan pergerakan. *Jig* didesain *sliding* yang dapat bergerak horizontal untuk menyesuaikan lebar dari objek yang akan dikerjakan, sehingga operator hanya perlu memosisikan *jig* dengan menggeser dan menguncinya supaya tidak bergeser. Dalam meningkatkan keleluasaan operator saat memasukkan dan mengeluarkan objek pada *table*, *jig* juga didesain *swing* yang dapat berputar 90 derajat. Konsep ini dapat dilihat pada Gambar 7. Selain itu, untuk memastikan *jig* tidak berputar lebih dari 90 derajat, diterapkan konsep karakuri berbentuk jungkat-jungkit yang akan mengunci *jig* secara otomatis yang dapat dilihat pada Gambar 8. Ketika *jig* bergerak ke arah 90 derajat, salah satu sisi jungkat-jungkit akan naik untuk menahan *jig*. Pada sisi yang lain, *jig* akan tertahan dengan gerigi yang ada di bagian bawah *jig*. Adanya jungkat-jungkit dan gerigi pada *jig* berfungsi untuk mengunci dan memastikan *jig* tidak bergerak saat proses pelubangan berlangsung.



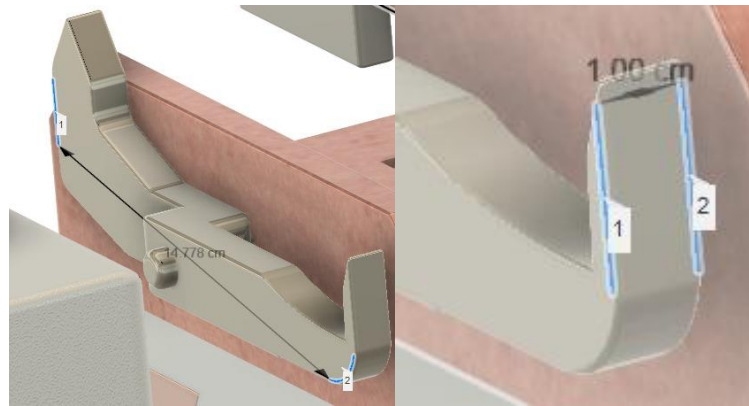
Gambar 6. Konsep *Swing* pada *Jig*



Gambar 7. Ukuran Detail *Swing* pada *Jig*



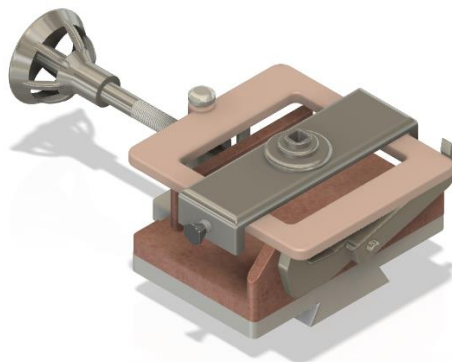
Gambar 8. Jungkat-Jungkit Karakuri



Gambar 9. Ukuran Detail Jungkat-Jungkit Karakuri

Mekanisme dari penggunaan *jig* dan *fixture* di atas sebagai berikut.

1. Operator memasukkan objek yang akan dilubangi pada *table* dan mengencangkan *fixture* dengan memutar setir hingga kencang dan tidak bergerak.
2. *Jig* diputar 90 derajat hingga terkunci otomatis oleh jungkat-jungkit.
3. Operator perlu menyesuaikan posisi *jig* dengan menggeser hingga sejajar dengan mata bor.
4. Turunkan mata bor dan proses pelubangan dapat dimulai.

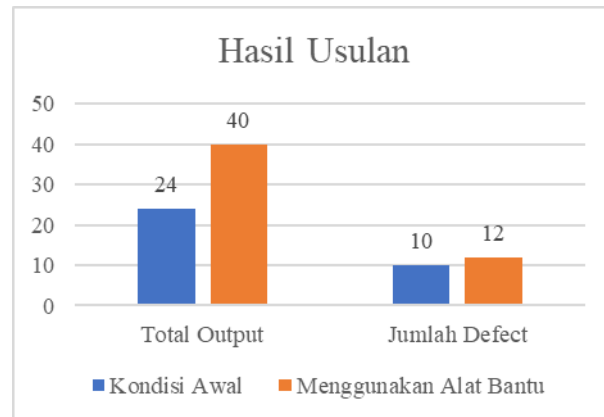


Gambar 10. Posisi Akhir *Jig* dan *Fixture*

e. *Test*

Tahap terakhir, yakni *test* atau pengujian *prototype* yang telah dibuat. Hasil rancangan *jig* dan *fixture* akan diserahkan pada Industri Mebel XYZ untuk selanjutnya diuji coba pada mesin *milling* yang ada. Observasi akan dilakukan kembali untuk mendapatkan

saran dan masukan dari operator setelah memakai *jig* dan *fixture* yang diusulkan. Tahap evaluasi dilakukan untuk pengembangan *jig* dan *fixture* sebelumnya. Alat bantu yang telah dirancang mampu meningkatkan efisiensi kerja Industri Mebel XYZ yang dapat dilihat dari jumlah produk cacat dan total *output* per hari sebagai berikut.



Gambar 11. Hasil Pengujian Alat Bantu Pada Industri Mebel XYZ

Gambar 10 menampilkan jumlah kaki meja yang dapat dihasilkan Industri Mebel XYZ pada kondisi awal dan setelah adanya usulan alat bantu. Pada kondisi awal, rata-rata jumlah kaki meja yang dapat dihasilkan sebanyak 24 buah dimana 10 buah diantaranya terdapat cacat atau *defect*. Setelah adanya usulan alat bantu yang ada, jumlah *output* yang dihasilkan dapat meningkat menjadi 40 buah dimana 12 diantaranya masih terdapat cacat. Berdasarkan hasil tersebut dapat disimpulkan bahwa jumlah produk cacat yang awalnya 42% turun menjadi 30% dan peningkatan total *output* sebanyak 16 buah.

#### 4. Simpulan

Berdasarkan penelitian yang dilakukan pada Industri Mebel XYZ, ditemukan bahwa kendala utama dalam pengerjaan produk kayu adalah ketidakpresisian hasil perlubangan saat proses *milling*. Dengan menggunakan metode *design thinking*, desain *jig* yang lebih fleksibel dan sesuai dengan kebutuhan operator berhasil diciptakan. Desain *milling machine jig* ini membantu operator dalam menciptakan lubang yang lebih presisi sesuai dengan spesifikasi desain yang diminta. Dengan adanya *jig* yang didesain lebih fleksibel, efisiensi produksi dapat ditingkatkan karena operator dapat bekerja dengan lebih mudah dan menghasilkan produk yang sesuai dengan standar. Oleh karena itu, implementasi desain *jig* yang baru diharapkan dapat mengatasi kendala ketidakpresisian hasil lubang pada proses *milling* dan meningkatkan kualitas serta efisiensi produksi perusahaan.

#### Daftar Pustaka

- Ayu, T. B., & Wijaya, N. (2023). Penerapan Metode *Design Thinking* Pada Perancangan *Prototype* Aplikasi Payoprint Berbasis Android. *MDP Student Conference*.
- Baskoro, M. L., & Haq, B. N. (2020). Penerapan Metode *Design Thinking* Pada Mata Kuliah Desain Pengembangan Produk Pangan. *Jurnal IKRA-ITH Humanoria*, 4(2), 83-93.
- Gameros, A., Lowth, S., Axinte, D., Nagy-Sochacki, A., Craig, O., & Siller, H. R. (2017). *State-Of-The-Art In Fixture Systems For The Manufacture And Assembly Of Rigid Components: A Review*. *International Journal Of Machine Tools And Manufacture*, 123, 1-21.
- Prasetyo, B. & Tauhid, R.S. (2019). Penerapan Budaya Kerja Kaizen di PT X Kabupaten Bandung Barat. *At-Tadbir: Jurnal Ilmiah Manajemen*, 3(2), 132-146.



- Prasetyo, H., Rispianda, R., & Adanda, H. (2016). Rancangan *Jig* dan *Fixture* Pembuatan Produk *Cover On-Off*. *Teknoin*, 22(5).
- Syaifullah, H. & Alfattah, M. (2023) Pembuatan Alat Bantu Permesinan Untuk Mempercepat Proses Penghalusan *Rib* Model X Pada Lini Pemesanan *Outer Tube*. *Technologic*, 14(1), 1-8.
- Widodo, A. C., & Wahyuni, E. G. (2022). Penerapan Metode Pendekatan *Design Thinking* dalam Rancangan Ide Bisnis Kalografi. Prosiding Automata. Yogyakarta.